

SERENE®  
**USER'S MANUAL**  
Lamp Flasher



Model  
**CA-LX**

**Operating Guide**

Thank you for purchasing this product, please read before use (Keep this manual for future reference)

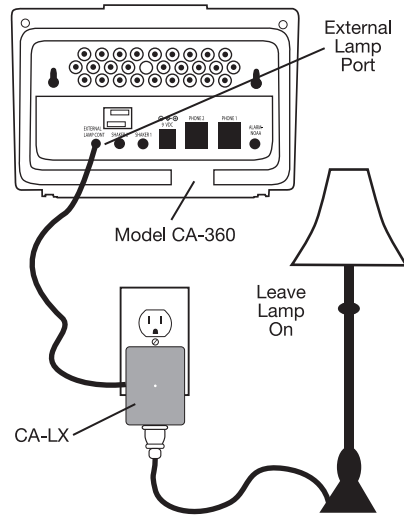
Model CA-LX is an optional accessory for **CentralAlert™** Visual Alert System, Model CA-360, designed for indoor use only. When the **CentralAlert™** system is activated, it will send a signal to the CA-LX, which will, in turn activate the connected lamp to begin flashing to alert you that your attention is required.

**Installation And Testing:**

1. Connect the CA-LX to the **CentralAlert™** Visual Alert System (Model CA-360) as shown using the provided 2.5 mm plug cable. CA-360 output jack marked "External Lamp Cont." should be connected to CA-LX 2.5 mm jack (on the side).
2. Plug the lamp into the CA-LX in the plug port on the bottom of the

English

CA-LX. Turn On the lamp switch.  
(Note: Always use a bulb less than 100 watts in rating).



English

3. Plug the CA-LX into a powered, 120 VAC electrical outlet inside your home. Please Note: The CA-LX is designed to be used indoors only. Do not use the CA-LX in an outdoor environment.
4. The CA-LX is now ready to be activated. Test your connection by pressing the **RESET/SNOOZE** button to turn on the flasher on the CA-360. This should also turn on the lamp. If the lamp is not **ON**, toggle the lamp switch until it is **ON**. (Note: Always leave the lamp switch **ON**, otherwise the lamp will not flash).
5. Your connection is now complete and is ready. When CA-360 receives an alert signal, both the CA-360

English

flasher and the connected lamp will flash in synchronism. (Note: The lamp switch to the CA-LX must remain turned on in order for the lamp to flash).

**Specifications:**

- Input: 120 VAC 60Hz
- Incandescent: 300 watts max.

**Caution:**

RISK OF ELECTRICAL SHOCK: FOR INDOOR USE ONLY CAUTION: NOT FOR USE WITH DIMMER.



**Serene Innovations, Inc.**  
14731 Carmenita Road, Norwalk, CA. 90650  
Toll Free: 866-376 9271, Fax: 562-483-2087  
Website: [www.sereneinnovations.com](http://www.sereneinnovations.com)  
Email: [Customercare@Sereneinnovations.com](mailto:Customercare@Sereneinnovations.com)

English



## MANUEL D'UTILISATION

### Clignotant pour lampe



Modèle  
**CA-LX**

### Guide d'opération

Merci d'avoir acheté ce produit, veuillez lire avant d'utiliser (Conserver ce manuel pour consultation ultérieure)

Copyright © 2013 Serene Innovations, Inc. Tous droits réservés. 3-13 Rev.1

2

Français

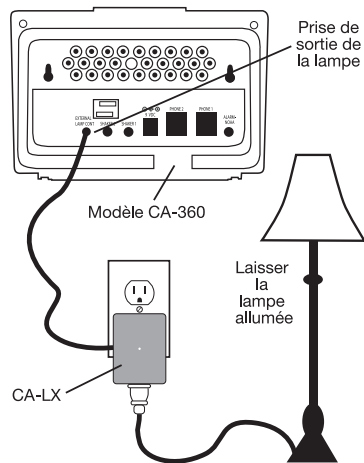
Le modèle CA-LX est un accessoire optionnel pour le Système d'alerte visuelle, **CentralAlert™** modèle CA-360, conçu pour une utilisation intérieure seulement. Quand le système **CentralAlert™** est activé, il enverra un signal au CA-LX, et qui, à son tour activera la lampe qui y est connectée et elle commencera à clignoter pour vous avertir que votre attention est requise.

### Installation et test :

1. Connecter le CA-LX au Système d'alerte visuelle **CentralAlert™** (modèle CA-360) comme démontré en utilisant le câble à fiche de 2,5 mm fourni. La prise de sortie du CA-360 nommée « External Lamp Cont. » devrait être connectée au câble de 2,5 mm du CA-LX (sur le côté).

Français

2. Brancher la lampe au CA-LX dans le point d'entrée de fiche situé au bas du CA-LX. Allumer la lampe. (Note : Toujours utiliser une ampoule de moins de 100 watt.)



4

Français

3. Brancher le CA-LX dans une prise de courant 120 Vac fonctionnelle à l'intérieur de votre maison. Veuillez noter : Le CA-LX est conçu pour une utilisation intérieure seulement. Ne pas utiliser le CA-LX à l'extérieur.
4. Le CA-LX est maintenant prêt à être activé. Tester la connexion en appuyant sur le bouton **RESET/SNOOZE** pour mettre en marche le clignotant sur le CA-360. Ceci devrait aussi allumer la lampe. Si la lampe n'est pas **ALLUMÉE**, bouger l'interrupteur de la lampe jusqu'à ce qu'elle le soit. (Note : Toujours laisser la lampe **ALLUMÉE**, sinon la lampe ne clignotera pas.)
5. Votre connexion est maintenant complète et prête. Lorsque CA-360

Français

reçoit un signal d'alerte, le clignotant de CA-360 et la lampe connectée vont clignoter de façon synchronisée. (Note : L'interrupteur de la lampe au CA-LX doit rester allumé pour que la lampe clignote.)

### Specifications:

- Entrée : 120 VAC 60Hz
- Incandescent : 300 watts maximum

Attention :  
**RISQUE DE CHOC ÉLECTRIQUE : POUR UTILISATION INTÉRIEURE SEULEMENT ATTENTION : NE PAS UTILISER AVEC UN GRADATEUR.**